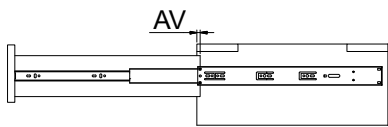
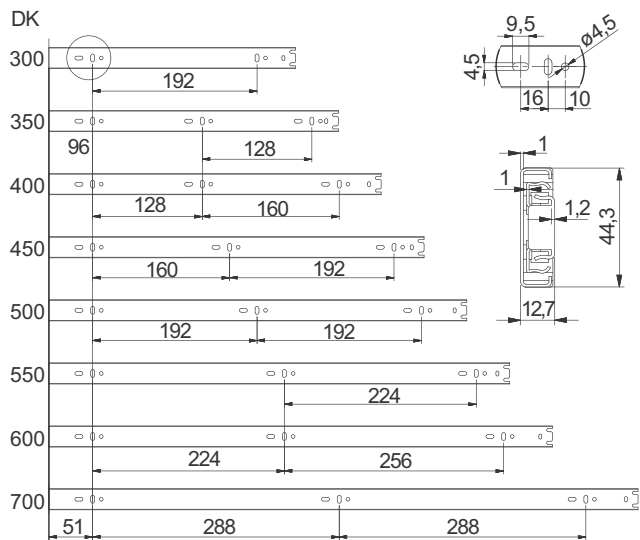
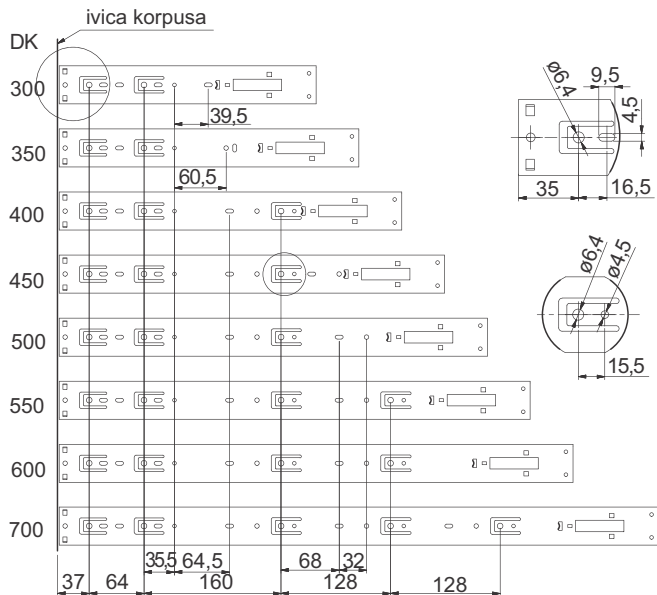


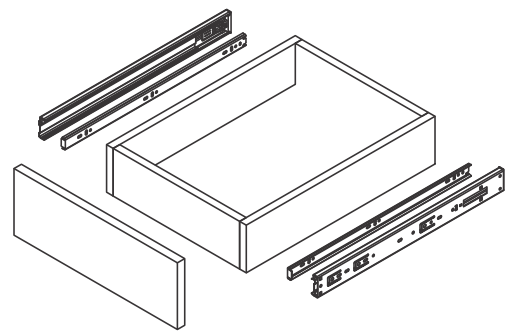
Teleskopski klizač, H45, Push to Open

L = 300 - 350 - 400 - 450 - 500 - 550 - 600 mm



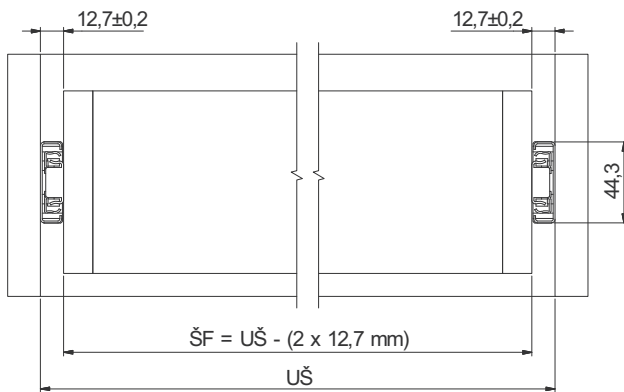
DK - dužina klizača
AV - gubitak kod otvaranja

DK	AV	
+ 300 mm	20 mm	+ nije puno otvaranje
350 mm	0	
400 mm		
450 mm		
500 mm		
550 mm		
600 mm		



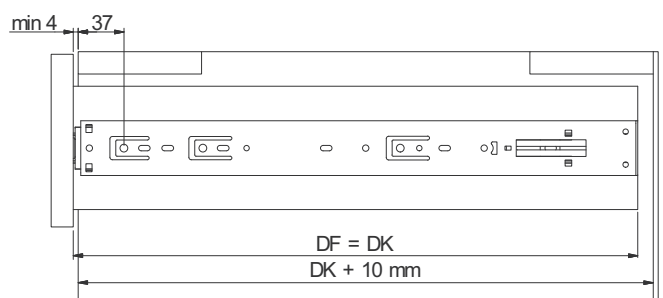
* Za pravilan rad klizača, širina fioka ne bi smela da prelazi dužinu klizača!

Širina fioka

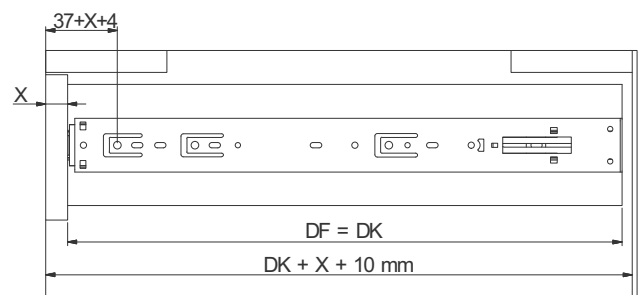


UŠ = unutrašnja širina korpusa
ŠF = širina fioka

Standardna fioka



Unutrašnja fioka



X = debljina fronta fioka DF = dubina fioka
DK = dužina klizača