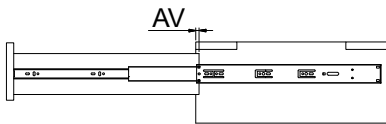
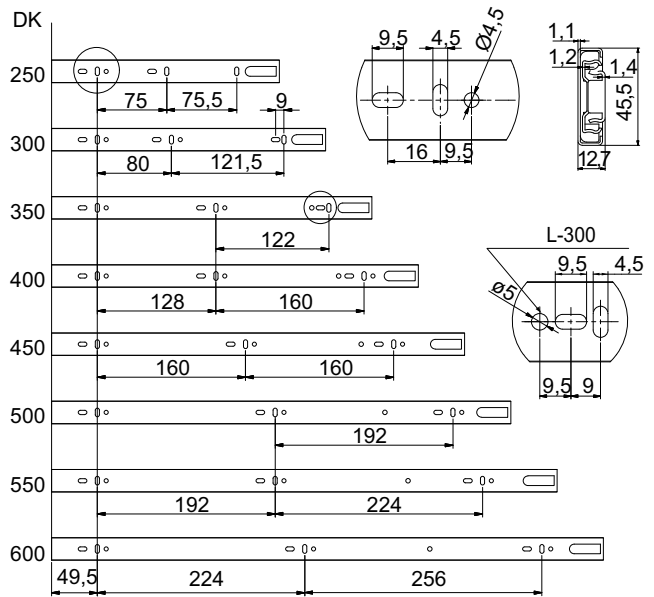
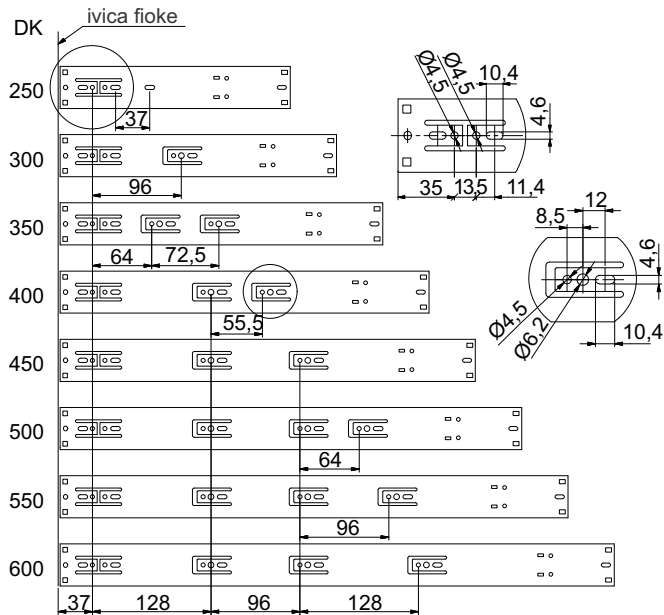
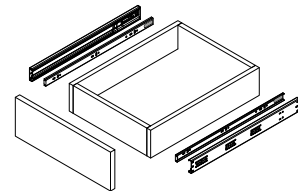


# Teleskopski klizač, H45, Slowmotion - Versalite

L = 250 - 300 - 350 - 400 - 450 - 500 - 550 - 600 mm



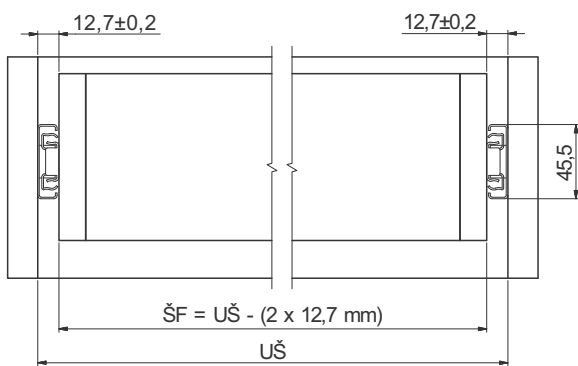
DK - dužina klizača  
AV - gubitak kod otvaranja



DK	AV	
+ 250 mm	55 mm	+ nije puno otvaranje
300 mm	15 mm	
350 mm	5 mm	
400 mm		
450 mm	0	
500 mm		
550 mm		
600 mm		

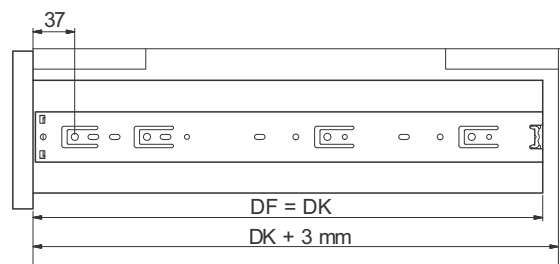
\* Za pravilan rad klizača, širina fioke ne bi smela da prelazi dužinu klizača!

## Širina fioke

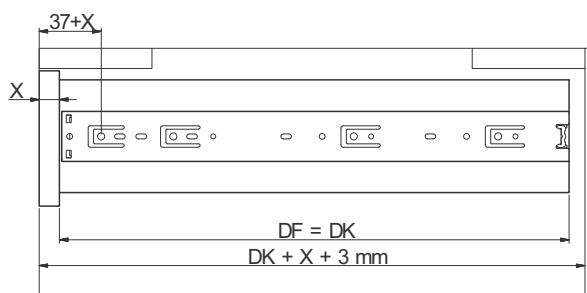


UŠ = unutrašnja širina korpusa  
ŠF = širina fioke

## Standardna fioka



## Unutrašnja fioka



X = debljina fronta fioke DF = dubina fioke  
DK = dužina klizača