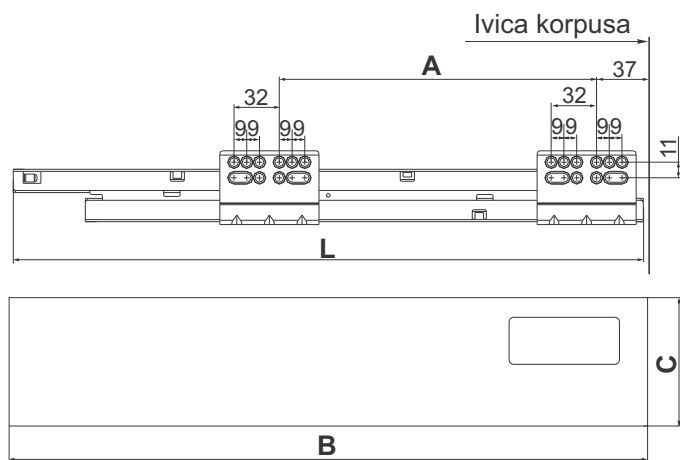


DIMENZIJE ZA MONTAŽU KLIZAČA SA STRANICAMA

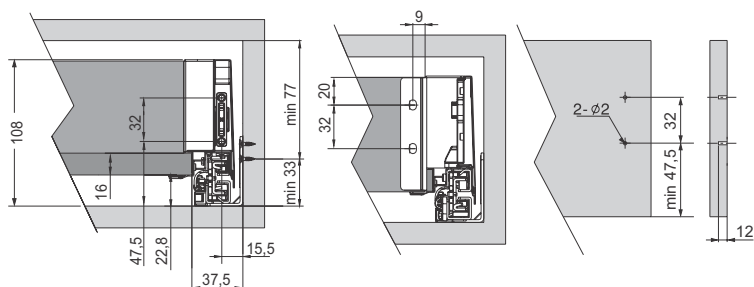


NL	L	A	B
500	495	224	497

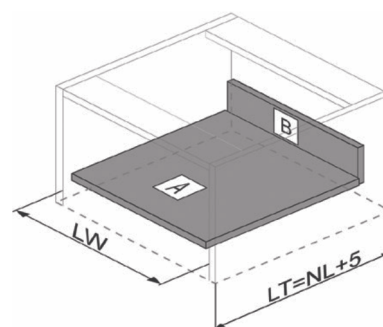
Visina bočnih stranica	C
Plitka	95
Srednja	127
Duboka	178

Za pravilnu upotrebu klizača, širina fiokice ne bi smela da prelazi dužinu klizača!

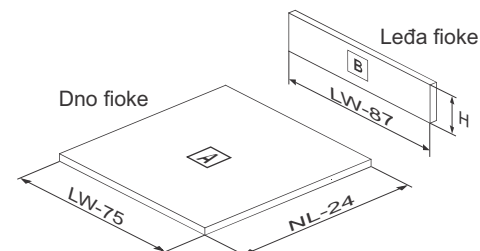
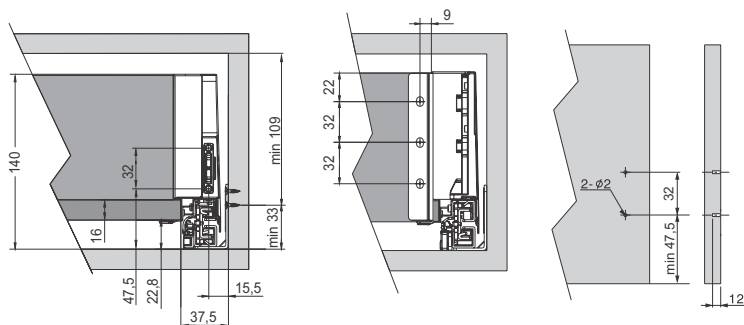
Dimenzije za plitku fioku



Dimenzije dna i leđa fiokice za debljinu materijala 16 mm



Dimenzije za srednju fioku

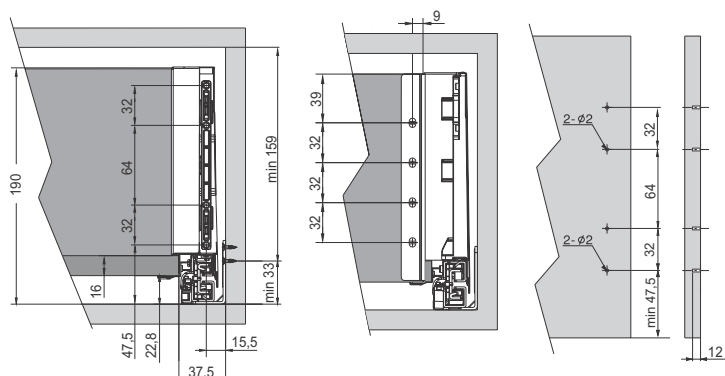


LW - Unutrašnja širina korpusa

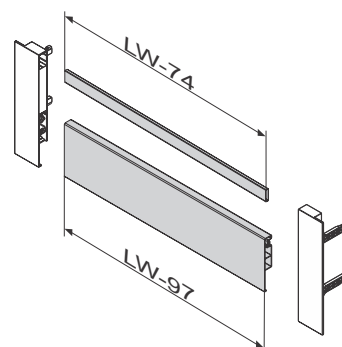
NL - Dužina klizača

LT - Minimalna unutrašnja dubina korpusa

Dimenzije za duboku fioku



Unutrašnje dimenzije fiokice



H = 84 mm	Plitka fioka
H = 116 mm	Srednja fioka
H = 167 mm	Duboka fioka