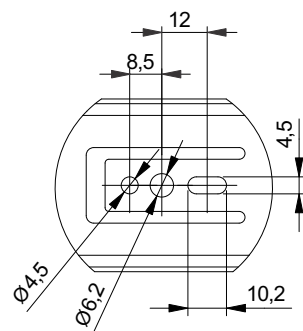
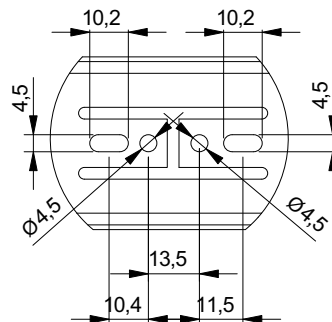
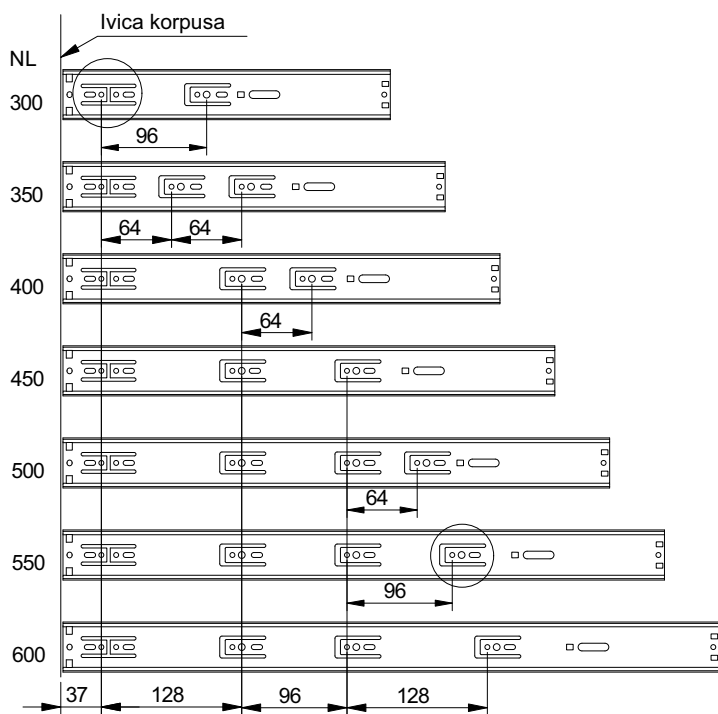
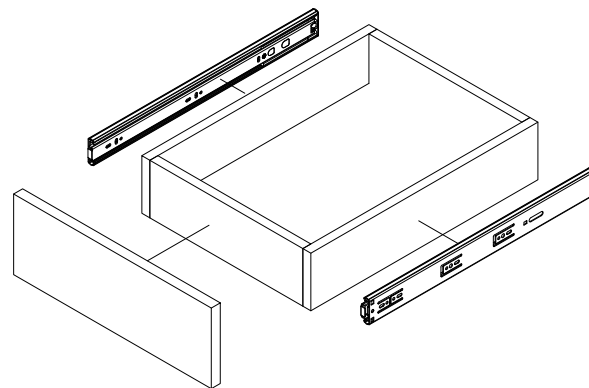
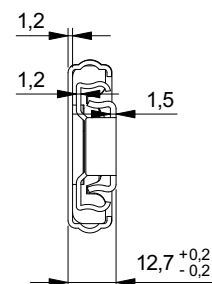
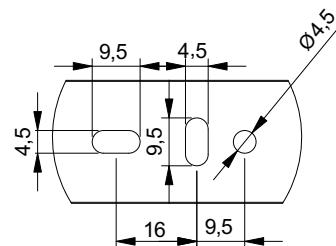
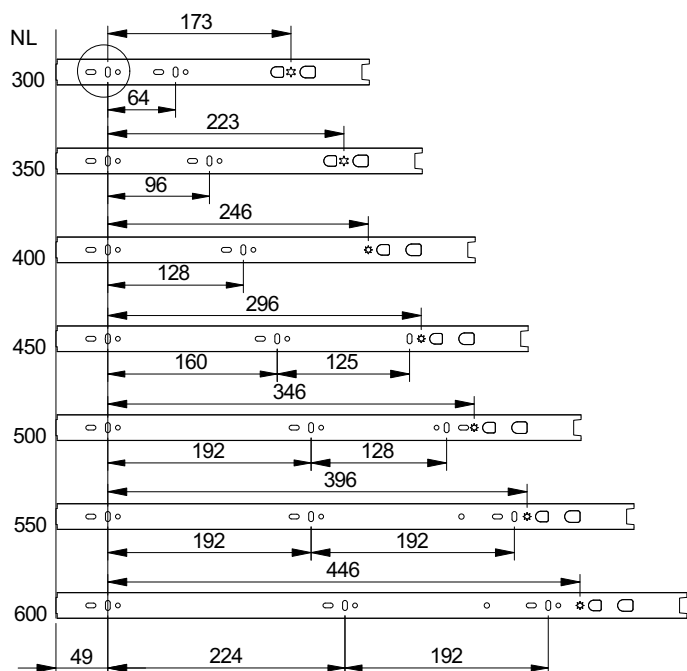


Teleskopski klizač, H45, Push to Open - Soft Close

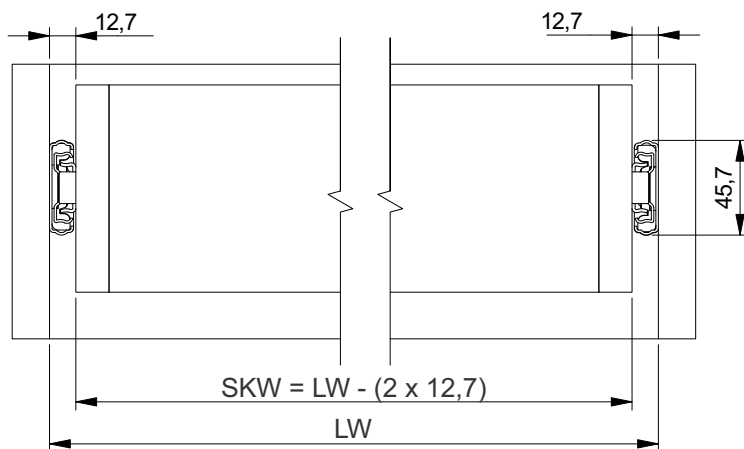
L = 300 - 350 - 400 - 450 - 500 mm



NL - Dužina klizača

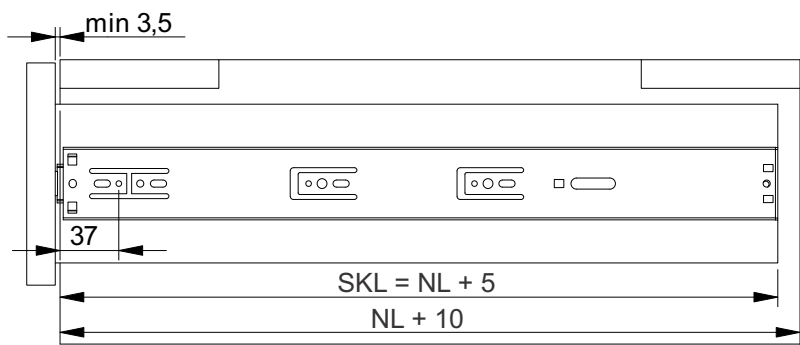


Teleskopski klizač, H45, Push to Open - Soft Close
 Tehnički podaci

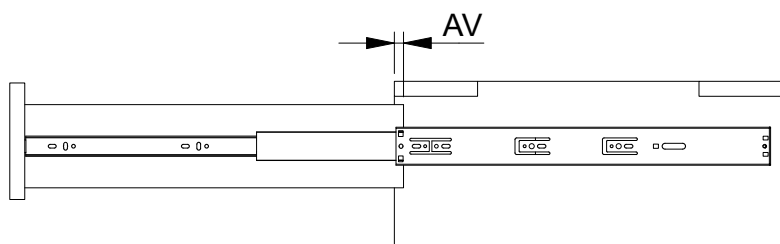
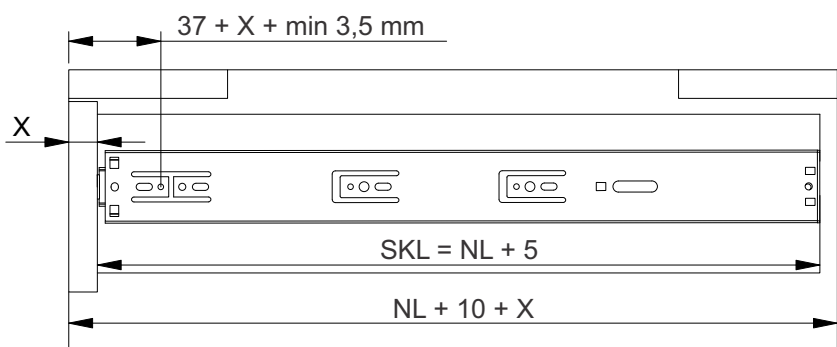


SKL - Dubina fioke
 NL - Dužina klizača
 SKW - Unutrašnja širina fioke
 LW - Unutrašnja širina korpusa

Standardna fioka



Unutrašnja fioka



NL	AV
300	52
350	35
400	20
450	4
500	4

NL - Dužina klizača
 AV - gubitak kod otvaranja (mm)