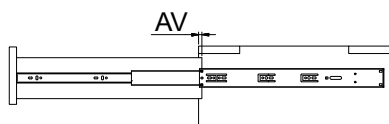
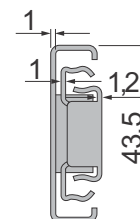
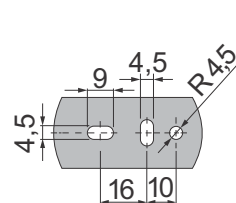
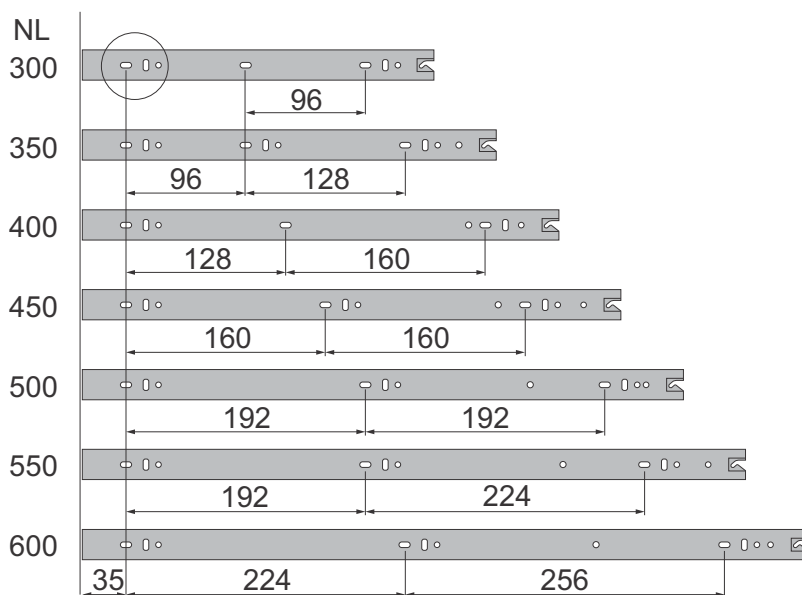
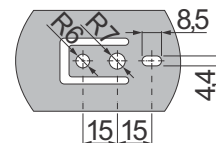
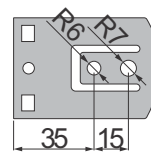
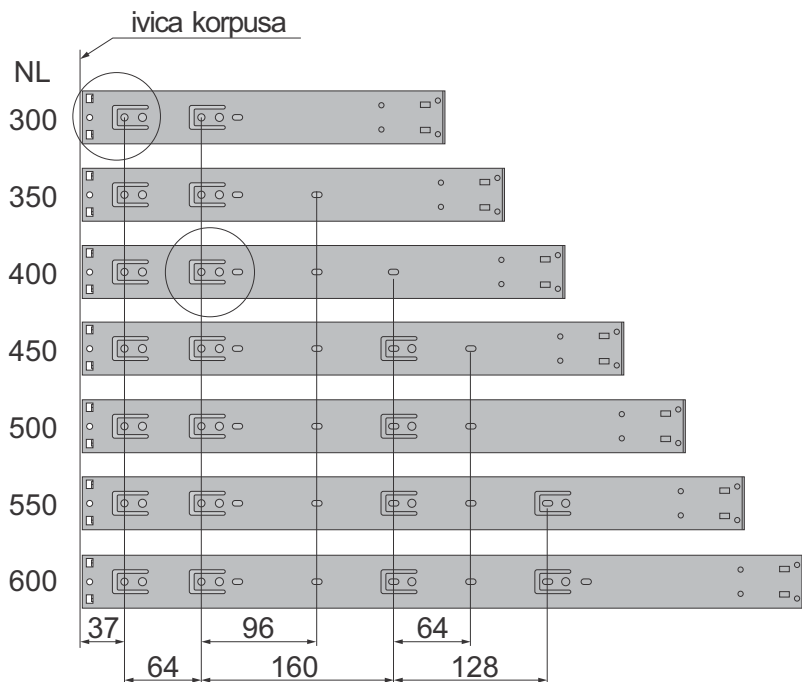


Teleskopski klizač GX, H45, Push to Open

L = 300, 350, 400, 450, 500, 550, 600 mm

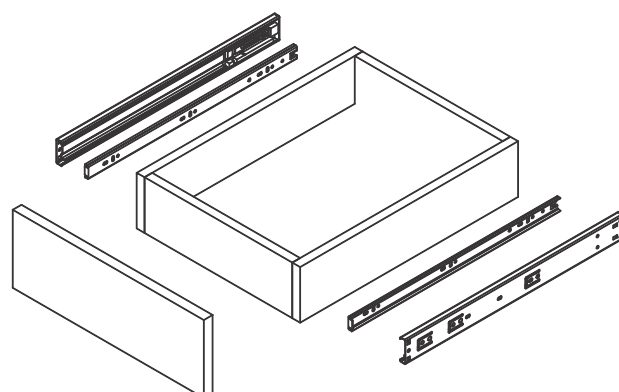


25 kg

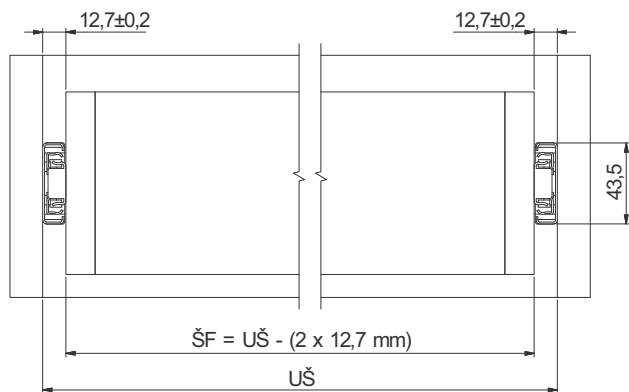


DK - dužina klizača
AV - gubitak kod otvaranja

DK	AV
300 mm	30 mm
350 mm	0
400 mm	0
450 mm	0
500 mm	0
550 mm	0
600 mm	0



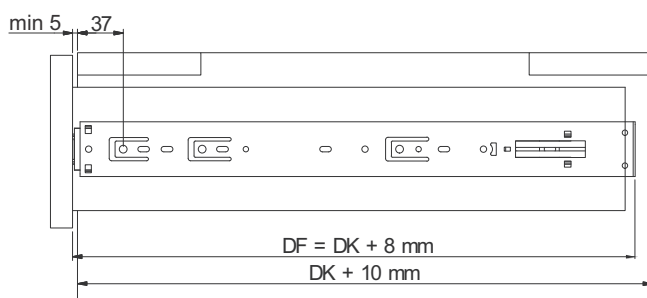
Širina fioka



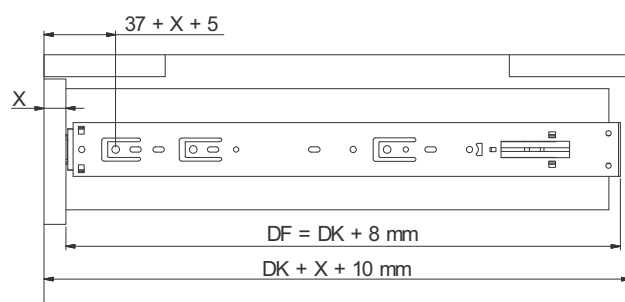
$U\check{S}$ = unutrašnja širina korpusa

$\check{S}F$ = širina fioke

Standardna fioka



Unutrašnja fioka



X = debljina fronta fioke DF = dubina fioke

DK = dužina klizača

* Za pravilan rad klizača, širina fioke ne bi smela da prelazi dužinu klizača!

